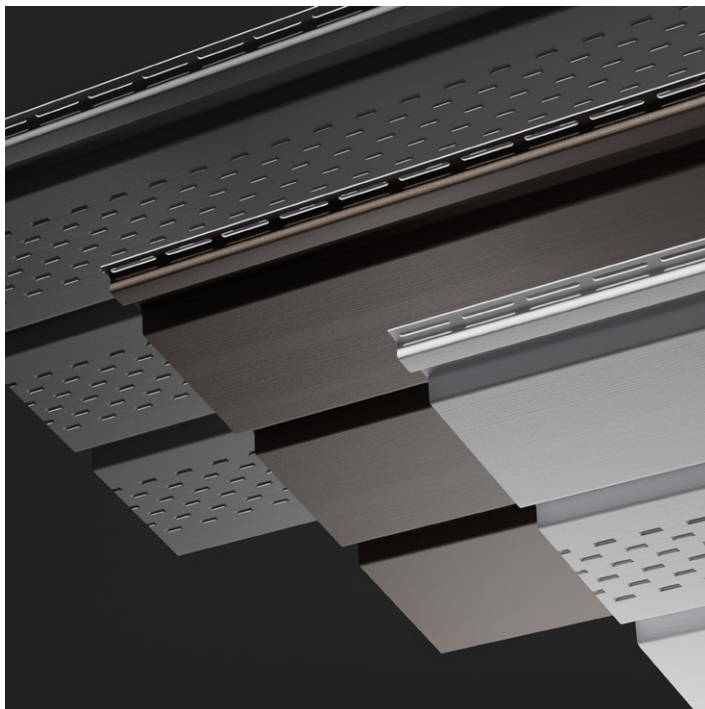




Döcke

docke.ru



Отделка лобовой доски и карнизных свесов

Инструкция
по монтажу

ИНСТРУКЦИЯ ПО МОНТАЖУ ВИНИЛОВОГО САЙДИНГА DÖCKE: ОТДЕЛКА ЛОБОВОЙ ДОСКИ И КАРНИЗНЫХ СВЕСОВ

1. ОБЩИЕ ДАННЫЕ

Инструкция описывает технологию монтажа таких важных элементов винилового сайдинга Döcke, как софиты и J-фаска. С подробным описанием и характеристиками этого материала можно также ознакомиться на сайте www.docke.ru.

Внимательно изучите настоящую инструкцию по монтажу и ознакомьтесь с гарантийными обязательствами производителя.

1.1 НАЗНАЧЕНИЕ МАТЕРИАЛА

Софиты Döcke — наружный отделочный материал из поливинилхлорида, предназначенный для оформления свесов крыши, а также потолков открытых уличных помещений (терраса, крыльцо и т. д.).

J-фаска Döcke предназначена для защиты и отделки фронтовой и лобовой доски.

1.2 ПРАВИЛА ХРАНЕНИЯ

- Транспортировка изделий должна осуществляться на автомобилях с крытыми или тентованными кузовами, длиной не менее длины перевозимого материала.
- Хранение осуществляется только в фирменной упаковке производителя.
- Хранение осуществляется только в условиях, препятствующих попаданию влаги и прямых солнечных лучей.

- Хранение допускается только в крытых помещениях, оборудованных вентиляцией, при температуре от -35°C до $+50^{\circ}\text{C}$ и относительной влажности воздуха 50-60%.
- При длительном хранении (свыше 10 дней) необходимо использовать паллеты или стеллажи, при этом высота складирования коробок не должна превышать 1,5 м.

Категорически запрещается хранить изделия:

- без упаковки производителя;
- под прямыми солнечными лучами;
- вблизи отопительных приборов (на расстоянии менее 1,5 м).

1.3 ОСНОВНЫЕ ПРАВИЛА БЕЗОПАСНОСТИ ПРИ ПРОВЕДЕНИИ МОНТАЖНЫХ РАБОТ

Организация работ должна исключать падение человека с высоты (СНиП 12-04-2002).

Не оставляйте упаковку в зоне монтажных работ — на ней можно поскользнуться.

Используйте строительные леса и прочие приспособления для перемещения вдоль фасада на высоте.

2. ИНСТРУМЕНТ И КРЕПЁЖ, НЕОБХОДИМЫЙ ДЛЯ ПРОВЕДЕНИЯ РАБОТ ПО МОНТАЖУ СОФИТОВ DÖCKE



Рис. 1 Перечень инструментов

Для монтажа софитов и аксессуаров к ним, необходимо использовать оцинкованные саморезы с прессшайбой.

В случае фиксации софитов на деревянной подсистеме, их длина должна составлять не менее $\frac{4}{5}$ от толщины стоек обрешетки. При использовании металлических профилей длина самореза и шаг резьбы принимаются, исходя из требований производителя конкретной подсистемы.

Саморез должен входить в гвоздевое отверстие строго по центру, перпендикулярно опорной поверхности. Фиксация панелей осуществляется вплотную прижимной плоскостью к плоскости загиба антиураганного замка (рис. 2, ч. 2) или с зазором в 1 мм между прижимной плоскостью прессшайбы самореза и монтажной плоскостью панели в случае отсутствия антиураганного замка (рис. 2, ч. 3).

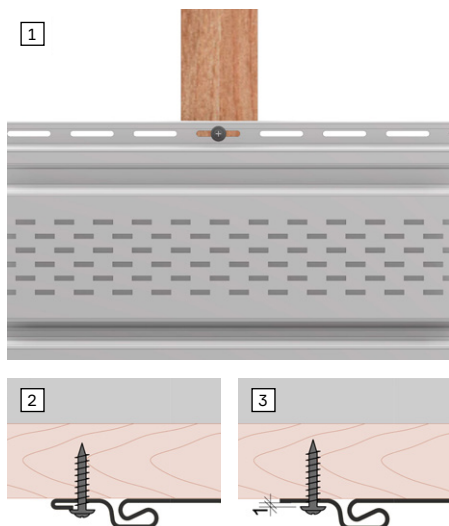


Рис. 2 Схема фиксации софитов Döcke

3. ТАБЛИЦА ТЕМПЕРАТУРНЫХ ЗАЗОРОВ

Для удобства монтажа виниловых софитов Döcke в зоне примыкания к аксессуарам, а также корректного монтажа доборных элементов необходимо воспользоваться таблицей температурных зазоров, которая учитывает температуру окружающей среды при монтаже материала, а также изменение размеров материала (с округлёнными результатами) при изменении температуры окружающей среды.

Пример: софит Döcke PREMIUM длиной 3 000 мм при температуре монтажа +20° может увеличить длину на 5,1 мм при повышении температуры и на 11,9 мм может уменьшить длину при понижении температуры. Суммарное изменение размера при перепаде температуры в 100° (диапазон от -50° до +50°) составит 17 мм.

Таблица 1

Софиты и аксессуары L = 3 000 мм	Температура при монтаже, °C						
	-10	0	+10	+20	+30	+40	+50
Максимальное удлинение, мм	10,2	8,5	6,8	5,1	3,4	1,7	0
Максимальное уменьшение длины, мм	6,8	8,5	10,2	11,9	13,6	15,3	17

4. ПОДГОТОВКА ОСНОВАНИЯ ПОД МОНТАЖ СОФИТОВ DÖCKE

Софиты Döcke необходимо монтировать на деревянную или металлическую обрешётку. Если ширина карнизного или фронтонного свеса менее 400 мм, достаточно двух направляющих для фиксации софитов (рис. 3, ч. 1). При ширине карнизного или фронтонного свеса более 400 мм необходимо добавить третью направляющую

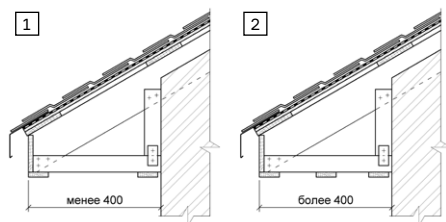


Рис. 3 Обрешётка под софиты Döcke

В случае обшивки потолков открытых уличных помещений (терраса, крыльцо и т. д.) шаг обрешётки по центрам должен составлять 400 мм.

5. ОБЩИЕ ТРЕБОВАНИЯ ПО МОНТАЖУ АКСЕССУАРОВ

Шаг фиксации вертикальных профилей должен составлять 200–250 мм, горизонтальных — не более 400 мм.

При монтаже вертикальных профилей первый саморез должен фиксировать профиль в верхней части первого попадающего целиком на обрешётку монтажного отверстия.

Саморез должен входить в гвоздевое отверстие строго по центру, перпендикулярно поверхности стены. Фиксация аксессуаров осуществляется с учётом организации зазора в 1 мм между прижимной плоскостью прессшайбы самореза и монтажной плоскостью гвоздевой планки профиля.

Вертикальные и горизонтальные профили необходимо устанавливать с зазором, компенсирующим температурные расширения (см. таблицу 1).

При соединении элементов монтаж профилей необходимо осуществлять внахлст.

Необходимо соблюдать основной принцип установки всех аксессуаров: «по воде». Вода, сходящая по вышележащему элементу не должна попадать под нижележащий элемент.

Запрещено сопряжение профилей/панелей с металлическими элементами вплотную.

Запрещён монтаж профилей по принципу «торец в торец».

Запрещена фиксация профилей вне монтажных отверстий.

6. МОНТАЖ J-ФАСКИ DÖCKE

J-фаска необходима для защиты и отделки фронтовой и лобовой доски. Горизонтальные фаски следует устанавливать согласно требованиям к горизонтальным профилям (п. 5), а наклонные — согласно требованиям к вертикальным профилям (п. 5).

Первоначально к верхней кромке деревянной фронтовой или лобовой доски необходимо закрепить финишный профиль (рис. 4, ч. 1). Затем устанавливается J-фаска с предварительно изготовленными зацепами на краю своей длинной стороны. J-фаска защелкивается одной стороной на зацепы в финишном профиле, другой через гвоздевые отверстия крепится саморезами к обрешётке карниза (рис. 4, ч. 2).

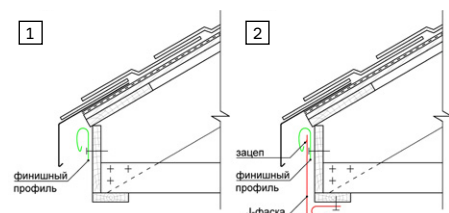


Рис. 4 Порядок монтажа J-фаски

Затем необходимо установить пристенные принимающие профили (J-профиль или молдинг) и сами софиты (рис. 7).

Стыковку J-фасок по длине необходимо производить внахлст (рис. 5). При этом по лицевой стороне следует сделать нахлст 25 мм, а невидимую часть подрезать на величину температурного зазора (таблица 1).

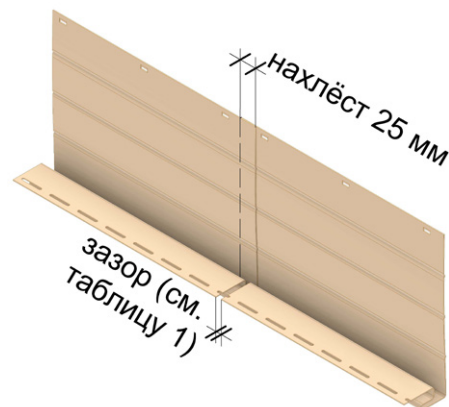


Рис. 5 Стыковка J-фасок по длине

Торцы фасок на внешних углах необходимо закрывать небольшим обрезком профиля, подрезанным и загнутым на 90° (рис. 6).

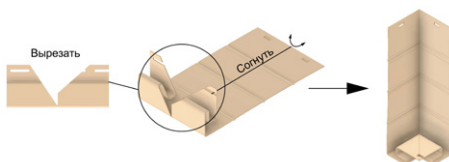


Рис. 6 Изготовление элемента внешнего угла J-фаски

7. МОНТАЖ СОФИТОВ DÖCKE

Карнизные и фронтонные свесы могут быть оформлены различными способами. Основные способы оформления карнизных свесов при помощи софитов Döcke показаны на рис. 7.

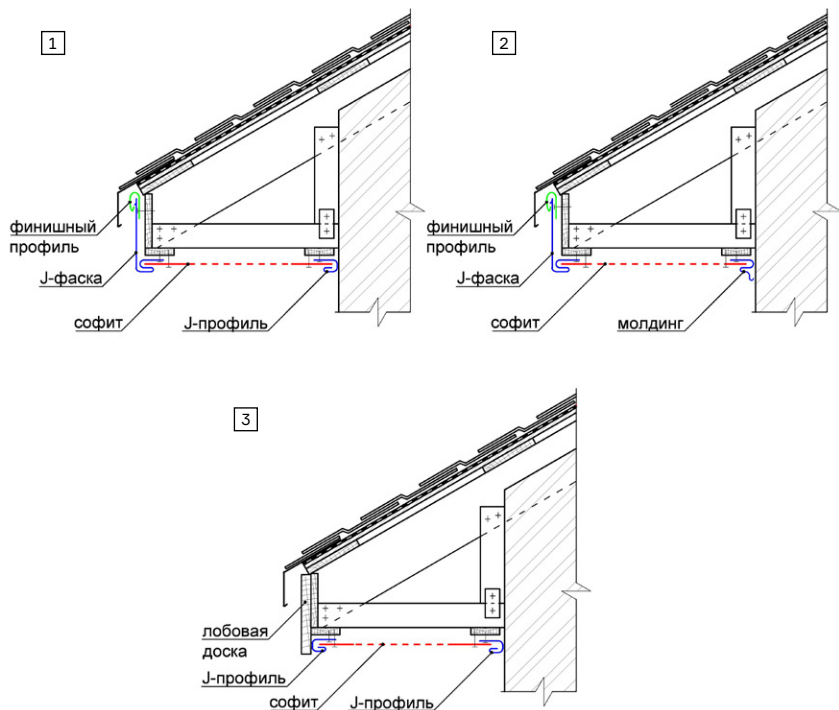


Рис. 7 Основные способы оформления карнизных свесов при помощи софитов Döcke

Монтаж софитов необходимо начинать после установки всех аксессуаров. Для подрезки софитов следует использовать угловую шлифовальную машину («болгарку») с диском по металлу или ножницы по металлу. Работать с УШМ необходимо в защитной одежде, специальных очках и респираторе.

Софиты необходимо нарезать из расчёта расстояния между принимающими профилями минус глубина принимающего профиля одной из сторон (рис. 8, ч. 1). Одним концом софит следует завести в один из принимающих профилей (рис. 8, ч. 2). Затем необходимо завести второй конец в противоположный принимающий профиль (рис. 8, ч. 3). После этого зафиксировать смонтированный софит к обрешётке при помощи саморезов (п. 2).

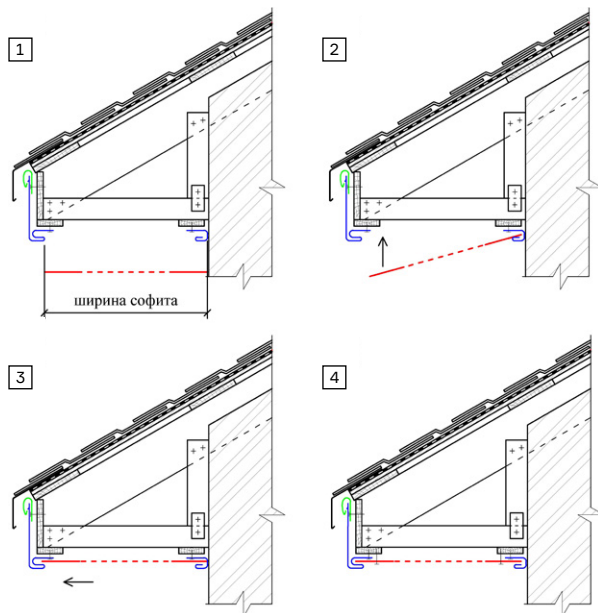


Рис. 8 Монтаж софитов Döcke

Соединение софитов допустимо делать под прямым или косым углом (рис. 9). При соединении под косым углом установите Н-профиль по диагонали угла, затем обрежьте панели софита так, чтобы они подходили под угол, образованный Н-профилем. Чтобы добиться наилучшего внешнего результата, обрежьте софиты так, чтобы центральные V-образные желоба совпадали с обеих сторон разделительного Н-профиля (рис. 9, ч. 1).

При соединении на прямой угол пристенные профили необходимо продолжить до внешнего пересечения углового соединения, а край примыкающей линии софитов прикрыть J-профилем (рис. 9, ч. 2).

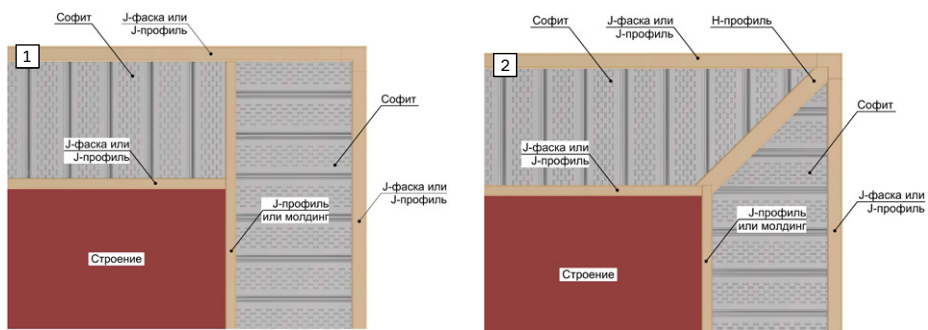


Рис. 9 Устройство угловых соединений софитов

сайдинг фасадные панели
гипсовая черепица водостоки



Döcke